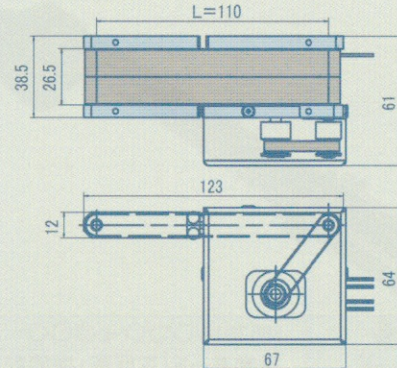
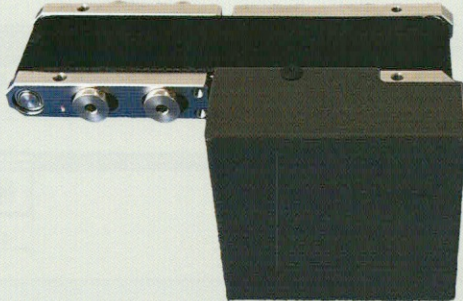


ミニベルトコンベア タイミングベルトコンベアMB2

MB2

タイミングベルトとステッピングモータの組み合わせ
薄型コンパクトで滑りのない定速搬送、往復動作を実現



品番	MB201W1-L000	MB201W2-L000
ベルト搬送幅	12.7mm (12.7mm幅ベルト1列)	25.4mm (12.7mm幅ベルト2列)
プーリ間長さ	L000=110、152、192、233、270、315 mmより選択	
プーリ径	φ11mm	
動作モード	通常モード(正回転・逆回転) / 往復モード(⇄)	
ベルト速度	最高160mm/s (5mm/s刻み)	
ベルト振幅	往復モード時のベルト振幅: 0~300mm (10mm刻み)	
主要部品素材	本体: ステンレス、アルミ カバー: SPCC (塗装) タイミングプーリ: アルミ	
タイミングベルト	幅: 12.7mm 材質: クロロプレンゴム	
電源電圧	DC12V・2A	
モータ	国内メーカー製 バイポーラ・ステッピングモータ ケーブル0.5m	
オプション	コンベア固定具 コンベア連結部品 コネクタ付き中継ケーブル (0.5、1、1.5、2 m)	

モータコントローラ

Run/Stop、正転/逆転、往復動作、外部入出力制御
ミニベルトコンベア MB2・MB3・MB4共通



品番	MC3S001-V12
液晶表示	上段に動作状態表示、下段にボタンスイッチのガイド表示
動作モード	通常モード(正回転・逆回転) / 往復モード(⇄)
仕様	RUN/STOP制御入力端子1個、BUSY出力端子1個 通常モード時: 回転速度(mm/s)をつまみ調整、往復モード時: ベルト振幅(mm)をつまみ調整
パラメータ設定	回転方向、Volumeつまみ有効・無効切替、回転力、保持力、加減速力、加減速度
電源電圧	ACアダプタ AC100V~240V→DC12V・2A
主要部品素材	パネル材質: アルミ、黒アルマイト処理 カバー材質: ABS樹脂
外寸法/質量	外寸法: 125(W)×115(D)×65(H)mm 質量: 約390g
付属品	ACアダプタ1個 すべり止めクッション4個
使用環境	温度: 5°C~50°C 湿度: 20%~80%RH (結露しないこと)

■ 特注品、御見積、御質問などお気軽におたずね下さい。

◆ お問い合わせは

TAKI 株式会社高井精器

<https://www.tki.ne.jp>
TEL: 0466-27-6203

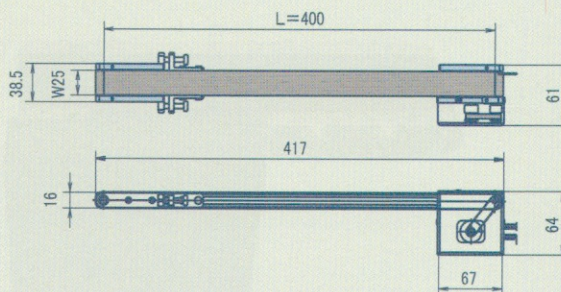
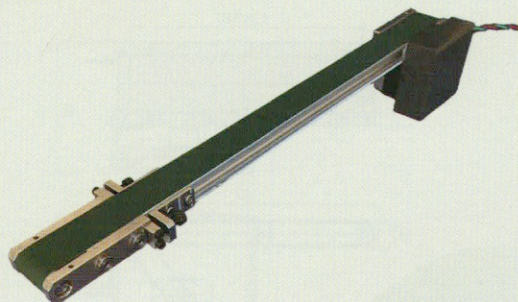


神奈川県藤沢市鶴沼神明1-3-1
FAX 0466-29-3401 〒251-0021
E-mail postmaster@tki.ne.jp

ミニベルトコンベア 平ベルトコンベア MB3・MB4

MB3

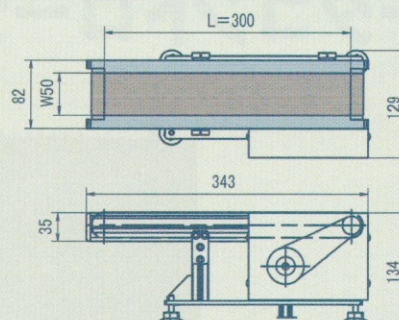
平ベルトとステッピングモータの組み合わせ
薄型コンパクトでベルト幅100mm、長さ600mmまで対応



品番	MB301W〇〇〇-L〇〇〇
動作モード	通常モード(正回転・逆回転) / 往復モード(⇄)
ベルト幅	W〇〇〇=20、25、30、40、50、60、100 mmより選択
プーリ間長さ	L〇〇〇=約200mm~600mmの範囲で指定 ※ご希望に近い長さで製作いたします
最小プーリ径	φ15mm ※ベルト厚、材質により最小プーリ径は変わります
ベルト速度	最高160mm/s(5mm/s刻み)
ベルト振幅	往復モード時のベルト振幅:0~300mm(10mm刻み)
平ベルト仕様	耐油性、食品適合、導電性 カラー:緑 表面:ポリウレタン
主要部品素材	本体:ステンレス、アルミ カバー:SPPC(塗装) タイミングプーリ:アルミ
電源電圧	DC12V・2A
モータ	国内メーカー製 バイポーラ・ステッピングモータ ケーブル0.5m
オプション	コンベア固定具 コンベア連結部品 コネクタ付き中継ケーブル(0.5、1、1.5、2 m) 平ベルトの仕様変更

MB4

国内メーカー製コンベアとステッピングモータの組み合わせ
固定脚付き、ベルト幅200mm、長さ1mまで対応



品番	MB401W〇〇〇-L〇〇〇
動作モード	通常モード(正回転・逆回転) / 往復モード(⇄)
ベルト幅	W〇〇〇=30、50、75、100、150、200 mmより選択
プーリ間長さ	L〇〇〇=約200mm~1000mmの範囲で指定
プーリ径/高さ	プーリ径:φ30mm 高さ:134mm(アジャスタ付き)
ベルト速度	最高160mm/s(5mm/s刻み)
ベルト振幅	往復モード時のベルト振幅:0~300mm(10mm刻み)
平ベルト仕様	耐油性、食品適合、導電性 カラー:緑 表面:ポリウレタン
主要部品素材	本体:アルミフレーム カバー:SPPC(塗装)
電源電圧	DC12V・2A
モータ	国内メーカー製 バイポーラ・ステッピングモータ ケーブル0.5m
オプション	平ベルトの仕様変更 コネクタ付き中継ケーブル(0.5、1、1.5、2 m)

■ 特注品、御見積、御質問などお気軽におたずね下さい。

●ここに記載した製品仕様は、2023年11月現在のもので予告なく変更することがあります。

◆お問い合わせは

T.K.I. 株式会社高井精器

<https://www.tki.ne.jp>
TEL:0466-27-6203

神奈川県藤沢市鶴沼神明1-3-1
FAX0466-29-3401 〒251-0021
E-mail postmaster@tki.ne.jp